

Инструкция по сборке и эксплуатации мебели Набор мебели для гостиной «Монако» Тумба под ТВ ТБ-27

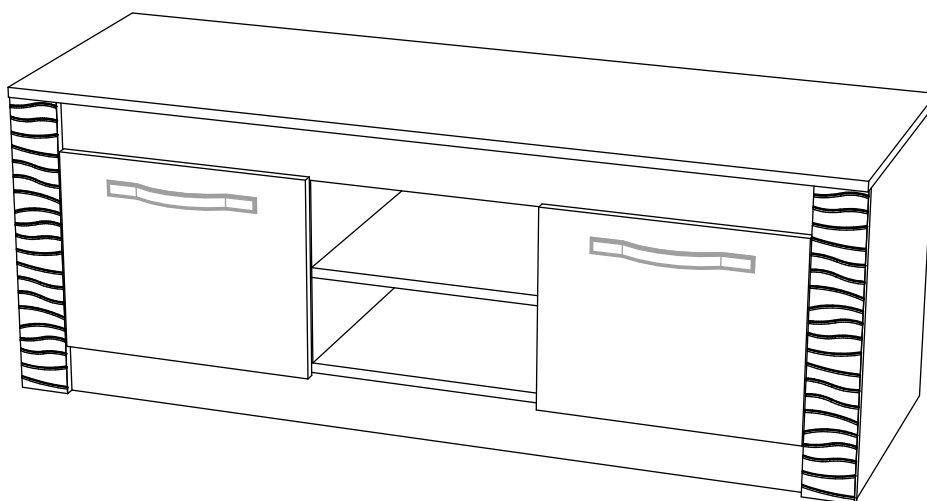
Габаритные размеры

Ширина (мм): 1360

Высота (мм): 502

Глубина (мм): 460

максимальная нагрузка
на полку - 10 кг.



ОБЩИЕ ТЕХНИЧЕСКИЕ УКАЗАНИЯ

Настоятельно рекомендуем перед началом сборки внимательно ознакомиться с данной инструкцией, проверить наличие всех деталей и фурнитуры согласно комплекточным ведомостям, убедиться в их качестве (отсутствие царапин, сколов, вмятин и т.д.) т.к. претензии по количеству комплектующих и качеству изделия после сборки не принимаются.

Сборку советуем производить вдвоем на ровной поверхности, в качестве подкладочного материала рекомендуем использовать гофрокартон от упаковок.

Производитель оставляет за собой право вносить изменения, не нарушающие внешнего вида и габаритных размеров изделия (замена крепежной фурнитуры, ножек, ручек и т. д. на аналоги).

Правила эксплуатации

Для длительного сохранения эксплуатационных и эстетических качеств мебели необходимо соблюдать следующие правила по уходу за мебелью во время ее эксплуатации:

- эксплуатировать мебель в сухом, проветриваемом помещении с температурой воздуха от +10 С до +40 С и влажностью воздуха не более 70%;
- в процессе эксплуатации мебели возможно ослабление крепежной фурнитуры - необходимо ее поправлять;
- при эксплуатации изделий имеющие декоративные решения в виде стекла или зеркал необходимо помнить, что эксплуатация стекла и зеркал с трещиной сопряжено с риском получения травм. Следует немедленно заменить стекло/зеркало при появлении трещин;
- не допускать скопления влаги на поверхностях изделия во избежание набухания щитов и отклейки кромок;
- беречь поверхность от механических повреждений, не допускать повреждения защитного слоя УФ-печати и воздействия высоких температур;
- протирать изделия влажной мягкой тканью (на УФ-печати применять микрофибру для зеркал), также возможно мыть с легким мыльным раствором с последующей протиркой насухо. **Запрещено** применение абразивных порошков и жестких металлических щеток.
- **Запрещено** использование агрессивных средств очистки, таких как растворители, бензин, обезжиривающие средства, содержащие кислоты, спирты и соли, моющие средства типа «Мистер Мускул», «Fairyt» и т.д.

Гарантийные обязательства

- Изготовитель гарантирует соответствие мебели требованиям ГОСТ 16371-2014, ТР ТС 025/2012 при соблюдении условий транспортировки, хранения, сборки (для мебели, поставляемой в разобранном виде), эксплуатации.
- Срок службы изделия - 5 лет (при соблюдении условий эксплуатации мебели).
- Гарантийный срок эксплуатации мебели - 24 месяца.

EAC

Набор мебели для гостиной «Монако»
Тумба под ТВ ТБ-27

Срок службы изделия - 5 лет
Срок гарантии - 24 месяца

Соответствует требованиям
ТР ТС 025/2012

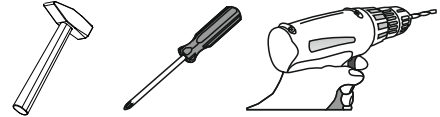
Производитель в соответствии с буквой
Б - ООО «Мебелони», Пензенская область, г. Пенза, ул. Рябова, стр. 7Д

Дата изготовления _____

Комплектовочная ведомость

Поз.	Наименование	Длина	Ширина	Кол-во
К178	Крышка	1360	460	1
В177	Вязка	1326	440	1
Щ088	Щиток	1326	86	2
Щ090	Щиток	1326	86	1
Б229	Боковина	486	440	2
Пр094	Перегородка	440	298	2
П003	Полка	368	440	1
Ств126	Створка	324	412	2
Л169	ЛДВП	1354	412	1
Щ127	Щиток	486	80	2

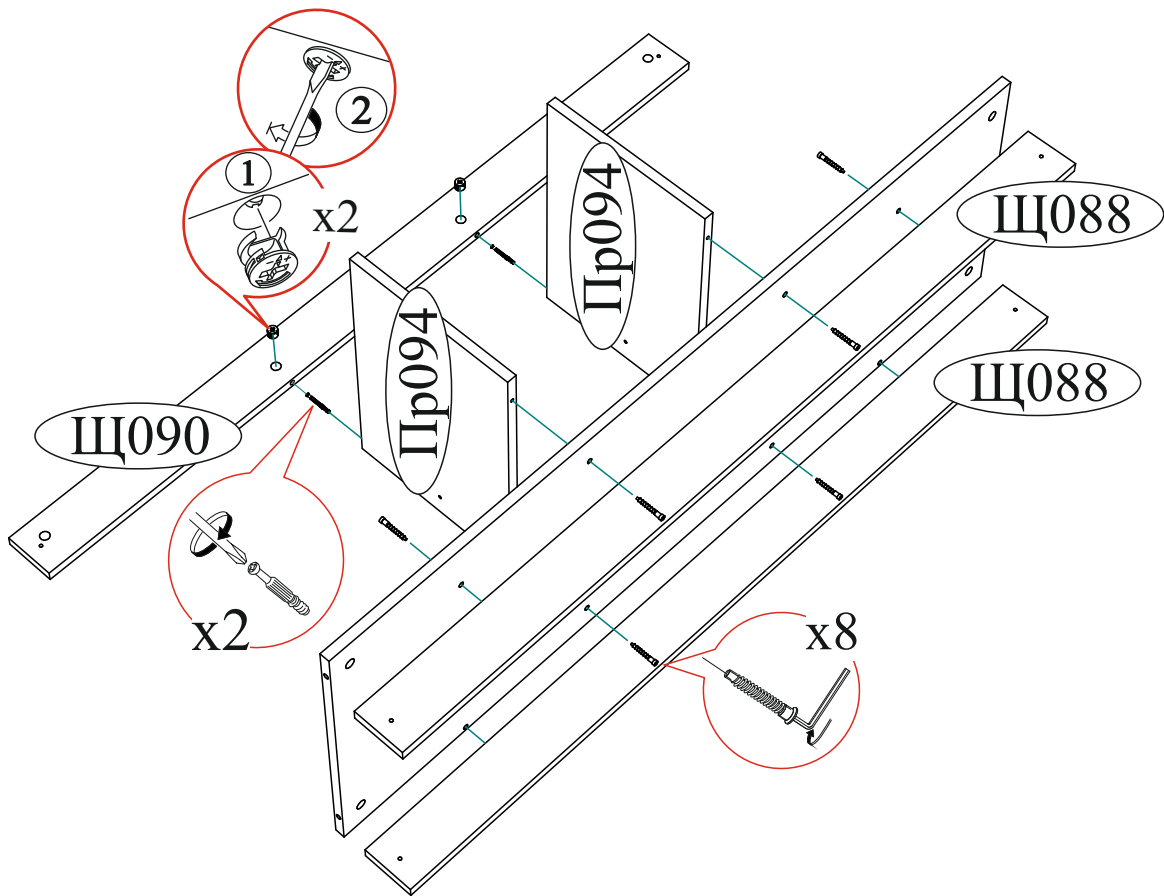
Заглушка для эксцентрика  6 шт.	Заглушка для евровинта  4 шт.	Евроключ  1 шт.	Евровинт 6x50  9 шт.	Гвоздь 2x20  46 шт.
Ручка BTS №46 96 мм  2 шт.	Полкодержатель (хром)  4 шт.	Петля 4-х шарнирная 180гр.  4 шт.	Подпятник  8 шт.	Заглушка технологическая Ф5  8 шт.
Эксцентриковая стяжка  13 шт.	Шуруп 4x30  4 шт.	Шуруп 4x16  16 шт.	Шкант 8x30  4 шт.	Стяжка межсекционная D5x32  1 шт.



Необходимый инструмент для сборки.
Рекомендуем сборку производить вдвоем.

Качество мебели зависит от качества сборки.
Рекомендуем доверить сборку специалистам.


1



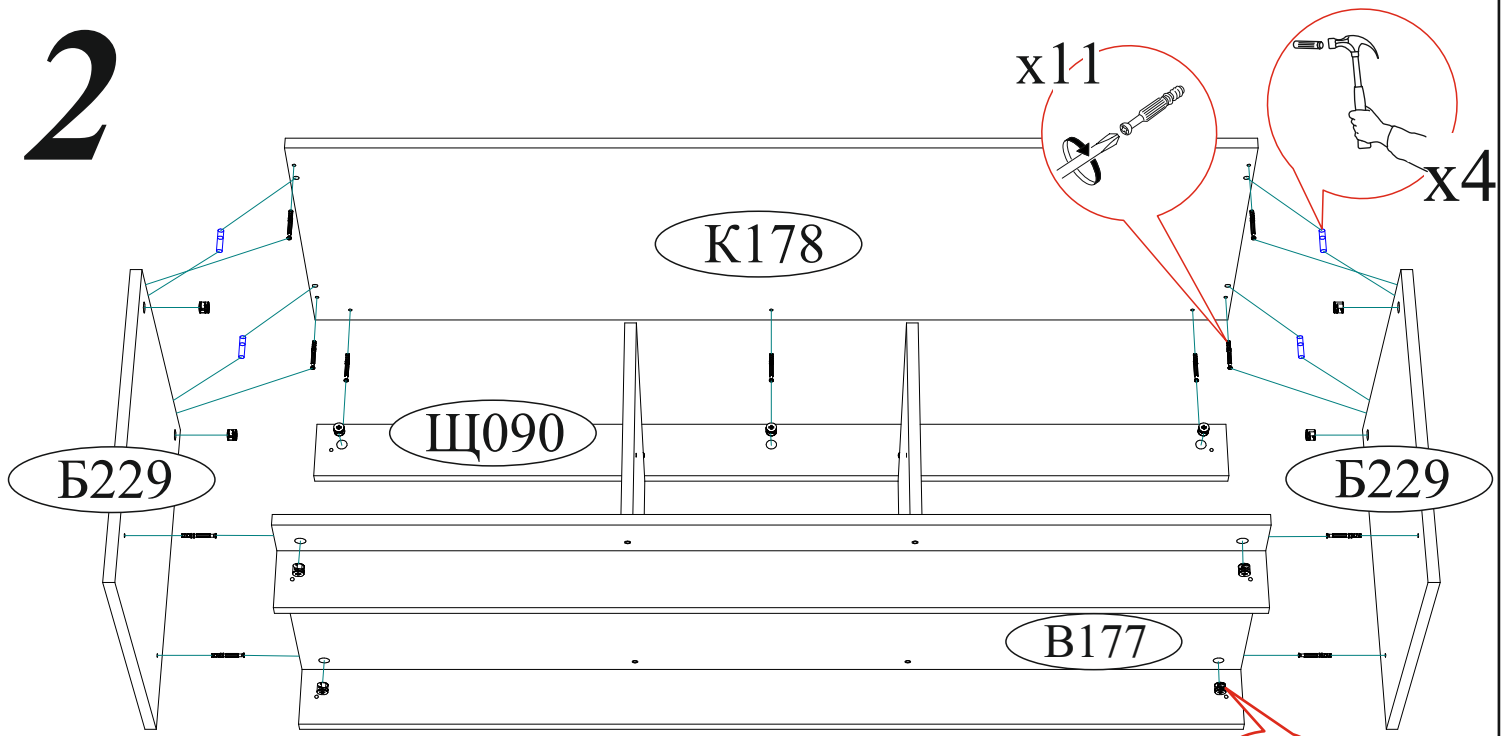
Уважаемый покупатель!

Убедительная просьба сохранять упаковку до полной сборки изделия!

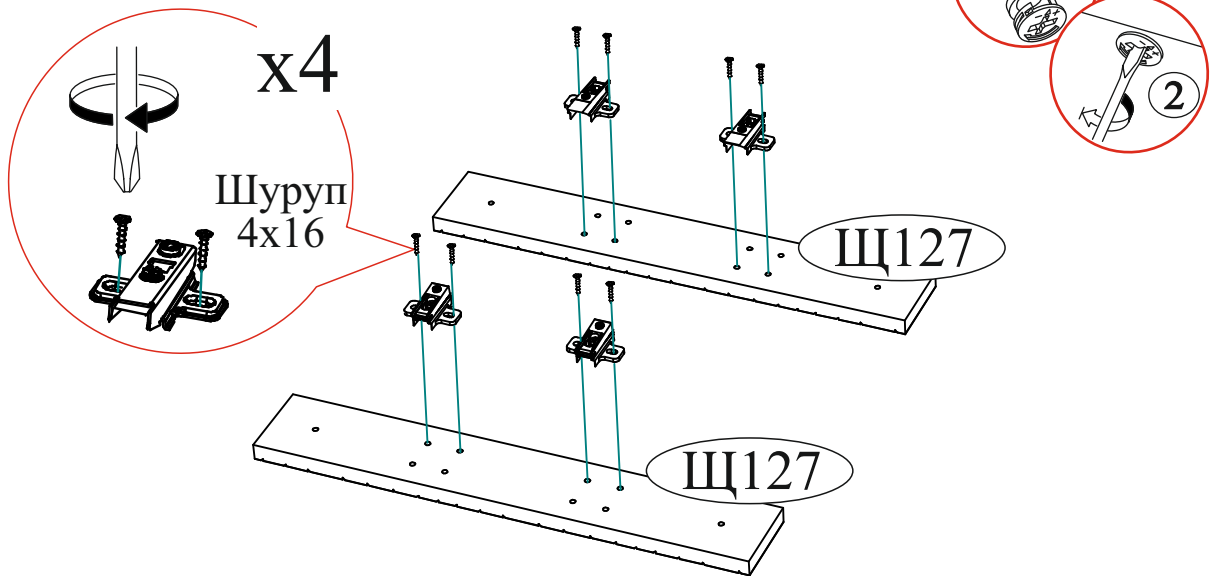
В случае обнаружения брака/дефекта обязательно сфотографировать выявленный дефект и этикетку на упаковке. На фотографии должно быть четко видно: наименование изделия, дату изготовления и номер бригады. Претензии по качеству без фотографии этикетки не принимаются.

МЕБЕЛЮНИ МБ	Производитель в соответствии с буквой: ООО «Мебелюни», Пензенская область, г. Пенза, ул. Рабочая, стр. 7Д	EAC	Бригада 1
Цвет: крафт/белый глянец	Селфи ПС-05 СТОЛ ПИСЬМЕННЫЙ	Дата изготовления 01.01.2021	
	2/2	Надстройка	Срок службы 5 лет. Гарантия 18 мес. www.mebelony.ru
23YCOHY91YSRQPH 35990-01 00287959 11 0001			

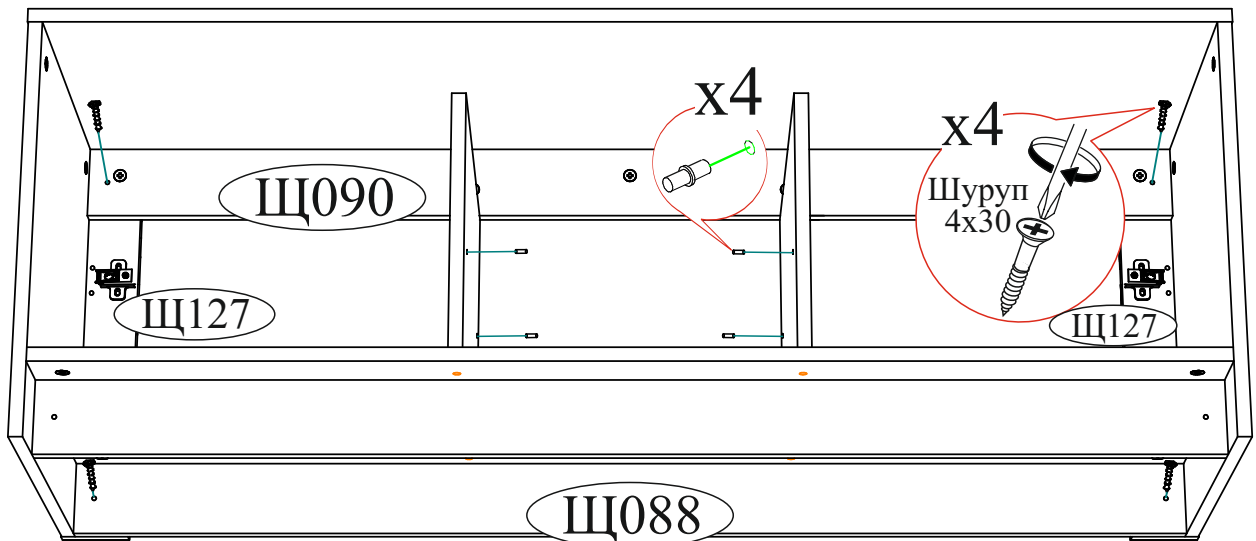
2



3



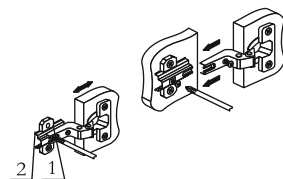
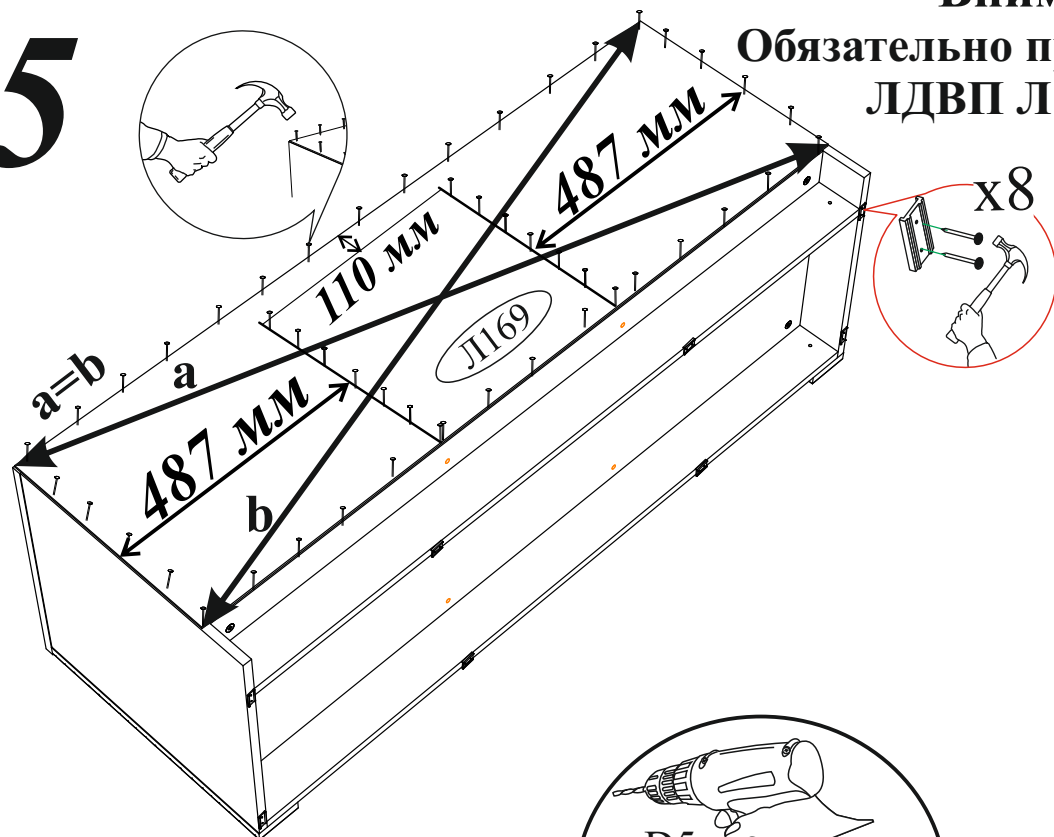
4



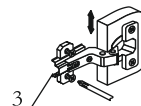
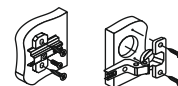
Внимание!!!

Обязательно прибейте гвоздями ЛДВП Л169 по схеме

5



Регулировка створки по ширине

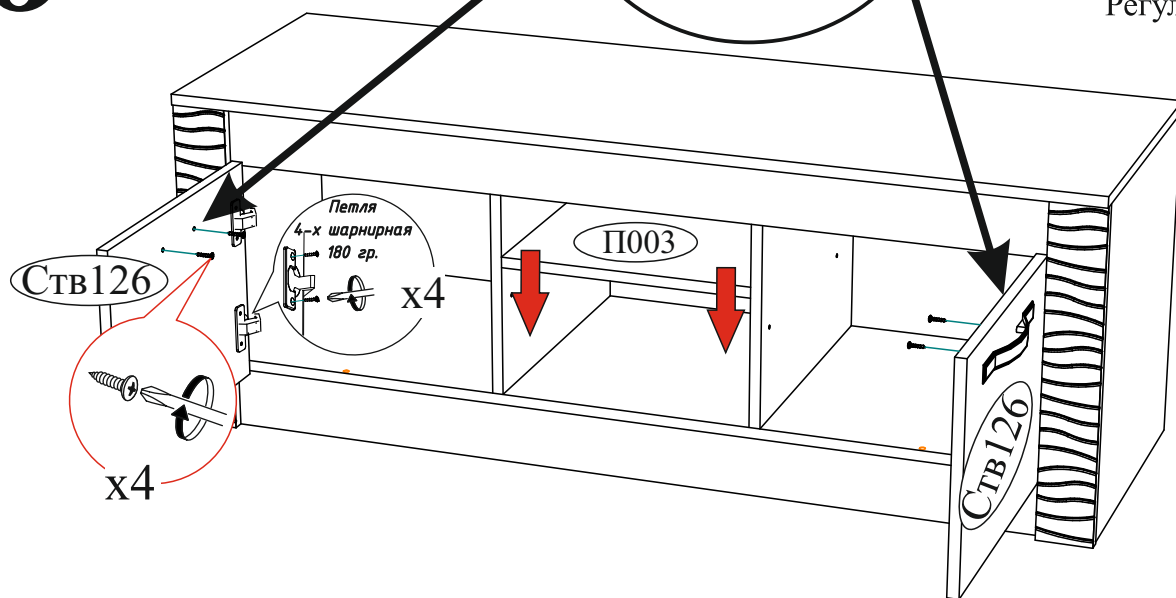


Регулировка створки по высоте

D5

Досверлить отверстия для ручки, подложив с обратной стороны подложку

6



ВНИМАНИЕ!!!

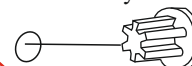
Не тяните за открытые створки!

Не вставляйте на открытые ящики!



Рекомендуем закрепить мебель к стене или к другой мебели.

В свободные отверстия вставить тех. заглушки



Уважаемый покупатель!

Выражаем Вам искреннюю благодарность за выбор нашей мебели!