

Инструкция по сборке и эксплуатации мебели Набор мебели для спальни «Монако» Тумба прикроватная ТБ-26

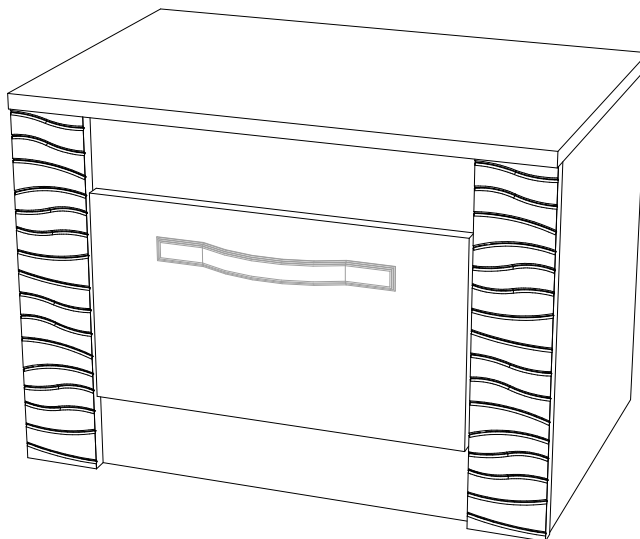
Габаритные размеры

Ширина (мм): 564

Высота (мм): 400

Глубина (мм): 372

максимальная нагрузка
на ящик - 10 кг.



ОБЩИЕ ТЕХНИЧЕСКИЕ УКАЗАНИЯ

Настоятельно рекомендуем перед началом сборки внимательно ознакомиться с данной инструкцией, проверить наличие всех деталей и фурнитуры согласно комплектовочным ведомостям, убедиться в их качестве (отсутствие царапин, сколов, вмятин и т.д.) т.к. претензии по количеству комплектующих и качеству изделия после сборки не принимаются.

Сборку советуем производить вдвоём на ровной поверхности, в качестве подкладочного материала рекомендуем использовать гофрокартон от упаковок.

Производитель оставляет за собой право вносить изменения, не нарушающие внешнего вида и габаритных размеров изделия (замена крепежной фурнитуры, ножек, ручек и т. д. на аналоги).

Правила эксплуатации

Для длительного сохранения эксплуатационных и эстетических качеств мебели необходимо соблюдать следующие правила по уходу за мебелью во время ее эксплуатации:

- эксплуатировать мебель в сухом, проветриваемом помещении с температурой воздуха от +10 С до +40 С и влажностью воздуха не более 70%;
- в процессе эксплуатации мебели возможно ослабление крепежной фурнитуры - необходимо ее поправлять;
- при эксплуатации изделий имеющие декоративные решения в виде стекла или зеркал необходимо помнить, что эксплуатация стекла и зеркал с трещиной сопряжено с риском получения травм. Следует немедленно заменить стекло/зеркало при появлении трещин;
- не допускать скопления влаги на поверхностях изделия во избежание набухания щитов и отклейки кромок;
- беречь поверхность от механических повреждений, не допускать повреждения защитного слоя УФ-печати и воздействия высоких температур;
- протирать изделия влажной мягкой тканью (на УФ-печати применять микрофибру для зеркал), также возможно мыть с легким мыльным раствором с последующей протиркой насухо. **Запрещено** применение абразивных порошков и жестких металлических щеток.
- **Запрещено** использование агрессивных средств очистки, таких как растворители, бензин, обезжиривающие средства, содержащие кислоты, спирты и соли, моющие средства типа «Мистер Мускул», «Fairyt» и т.д.

Гарантийные обязательства

- Изготовитель гарантирует соответствие мебели требованиям ГОСТ 16371-2014, ТР ТС 025/2012 при соблюдении условий транспортировки, хранения, сборки (для мебели, поставляемой в разобранном виде), эксплуатации.
- Срок службы изделия - 5 лет (при соблюдении условий эксплуатации мебели).
- Гарантийный срок эксплуатации мебели - 24 месяца.

EAC

Набор мебели для спальни «Монако»
Тумба прикроватная ТБ-26

Срок службы изделия - 5 лет
Срок гарантии - 24 месяца

Соответствует требованиям
ТР ТС 025/2012

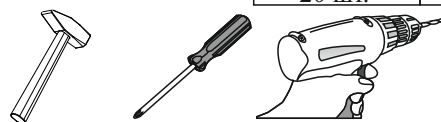
Производитель в соответствии с буквой
Б - ООО «Мебелони», Пензенская область, г. Пенза, ул. Рябова, стр. 7Д

Дата изготовления _____

Комплектовочная ведомость

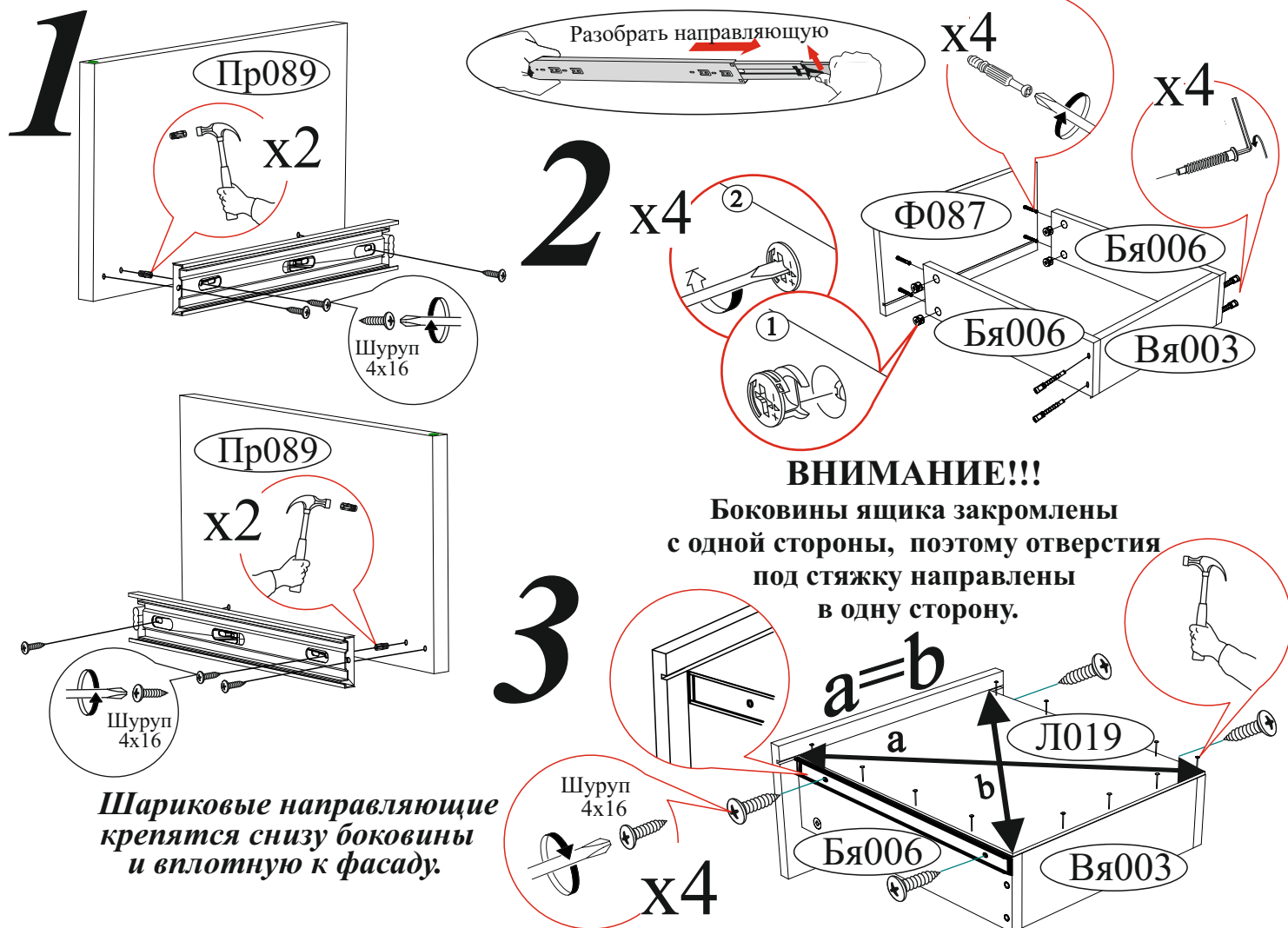
Поз.	Наименование	Длина	Ширина	Кол-во
К179	Крышка	564	372	1
Щ101	Щиток	530	86	3
Б223	Боковина	384	352	1
Б224	Боковина	384	352	1
Пр089	Перегородка	352	212	2
Бя006	Бок ящика	350	142	2
Вя003	Вязка ящика	310	142	1
Ф087	Фасад	221	396	1
Щ100	Щиток	384	80	2
Л162	ЛДВП	558	310	1
Л019	ЛДВП	354	338	1

Заглушка для эксцентрика  4 шт.	Заглушка для еврвинта  4 шт.	Евроключ  1 шт.	Евровинт 6x50  5 шт.	Гвоздь 2x20  38 шт.
Шуруп 4x16  10 шт.	Футорка для шурупа 4x16  4 шт.	Ручка BTS №46 96 мм  1 шт.	Подпятник  4 шт.	Направляющая шариковая 300мм  1 компл.
			Эксцентриковая стяжка  20 шт.	Шуруп 4x30  4 шт.



Необходимый инструмент для сборки.
Рекомендуем сборку производить вдвоем.

Качество мебели зависит от качества сборки.
Рекомендуем доверить сборку специалистам.



Шариковые направляющие крепятся снизу боковины и вплотную к фасаду.

Уважаемый покупатель!

Убедительная просьба сохранять упаковку до полной сборки изделия!

В случае обнаружения брака/дефекта обязательно сфотографировать выявленный дефект и этикетку на упаковке. На фотографии должно быть четко видно: наименование изделия, дату изготовления и номер бригады. Претензии по качеству без фотографии этикетки не принимаются.

МЕБЕЛЮНИ
МБ

Производитель в соответствии с буквой: ООО «Мебелюни», Пензенская область, г. Пенза, ул. Рабочая, стр. 7Д

EAC

Дата изготовления
01.01.2021

Цвет:

Селфи ПС-05
СТОЛ ПИСЬМЕННЫЙ
крафт/белый глянец

Надстройка



2/2

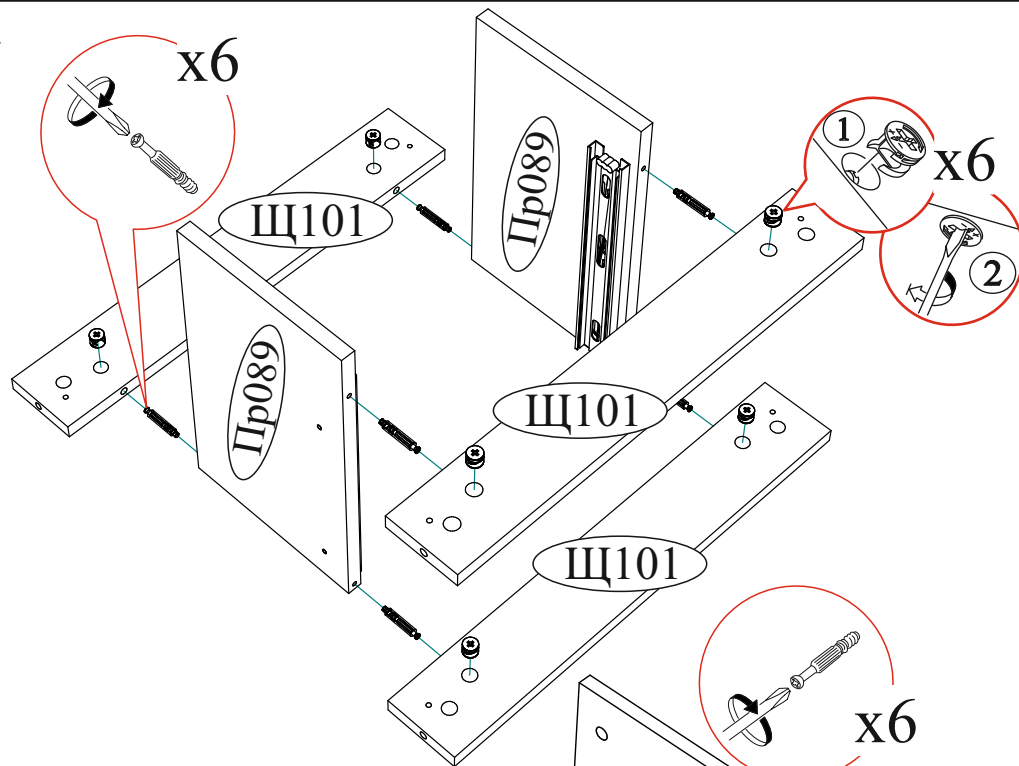
Срок службы 5 лет. Гарантия 18 мес.

23YCOHY91YSRQPH 35990-01 00287959 11 0001

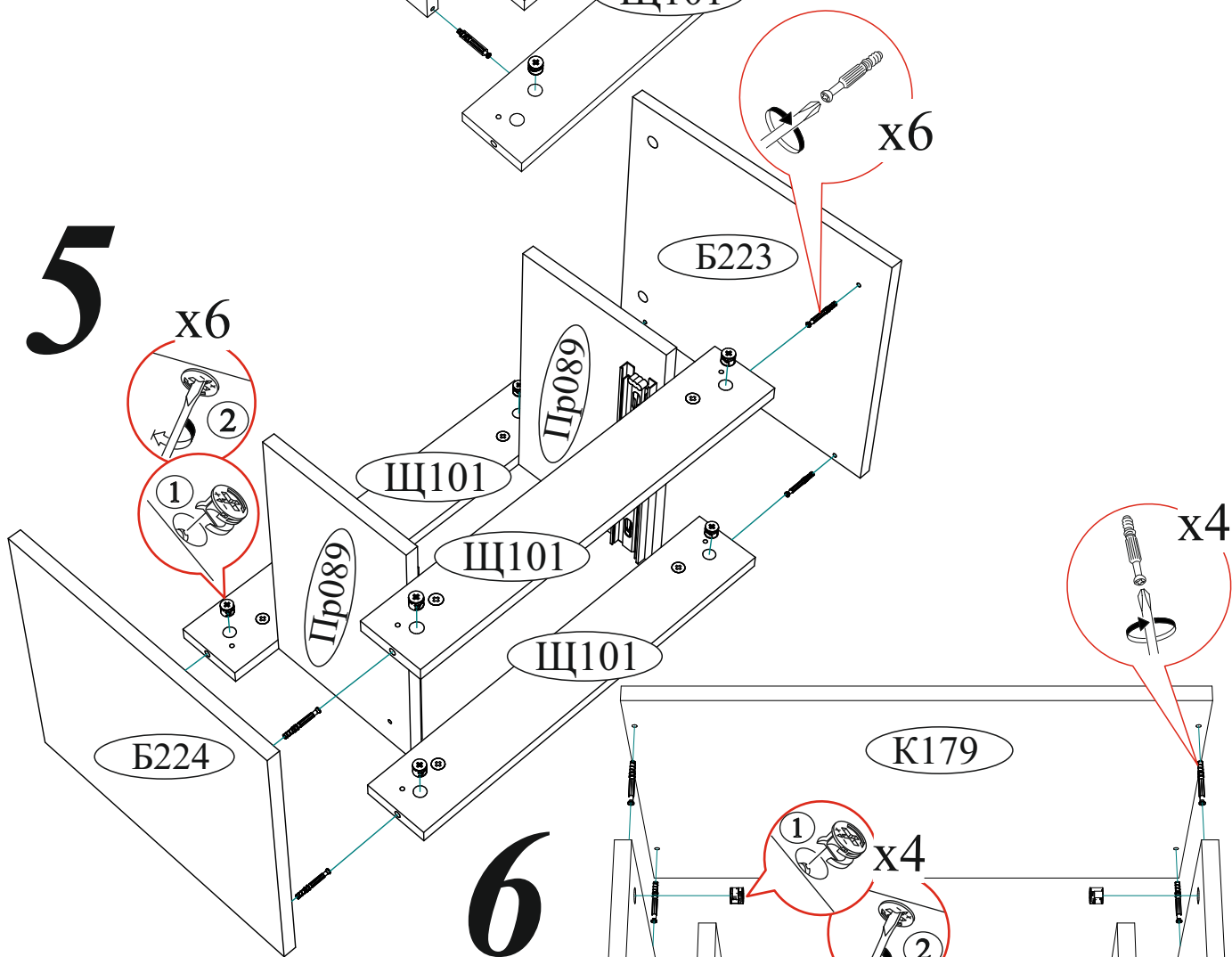
www.mebelony.ru

Бригада 1

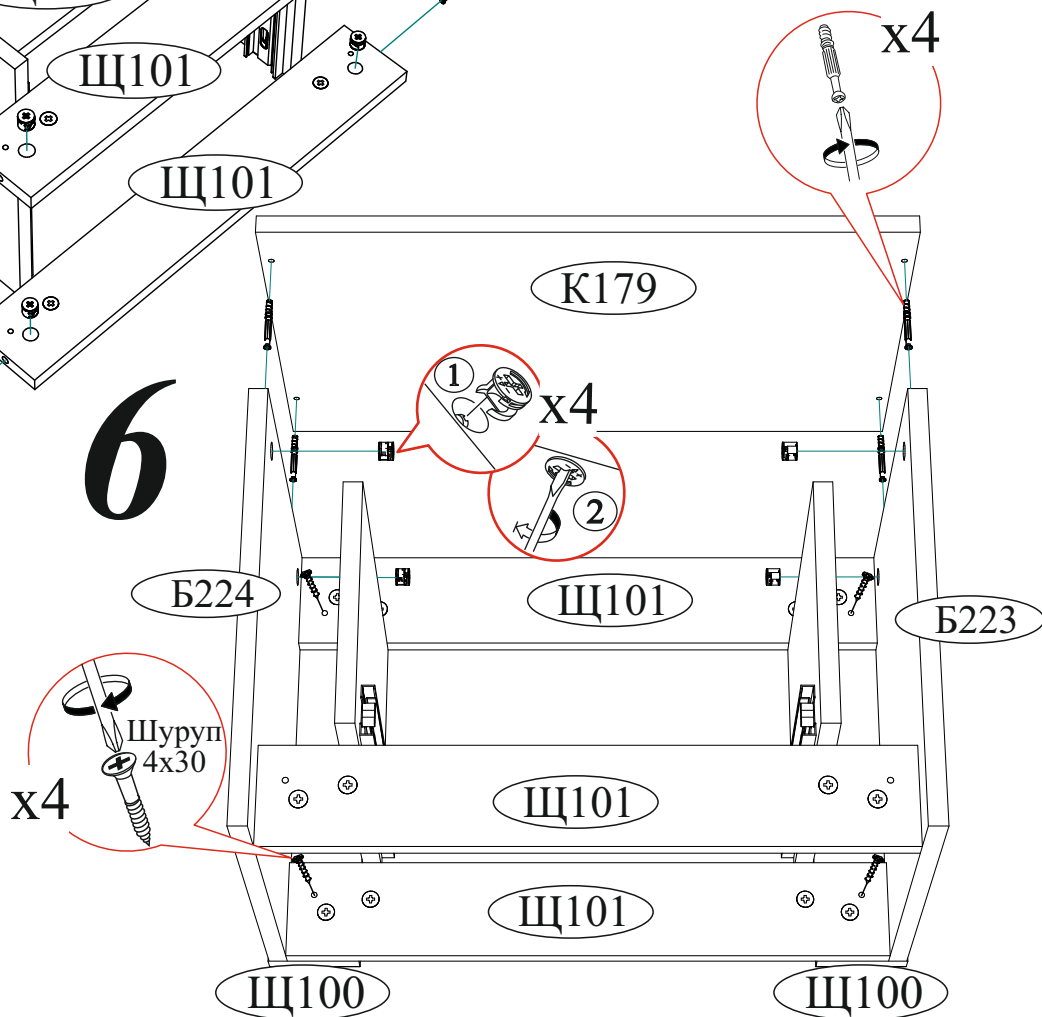
4



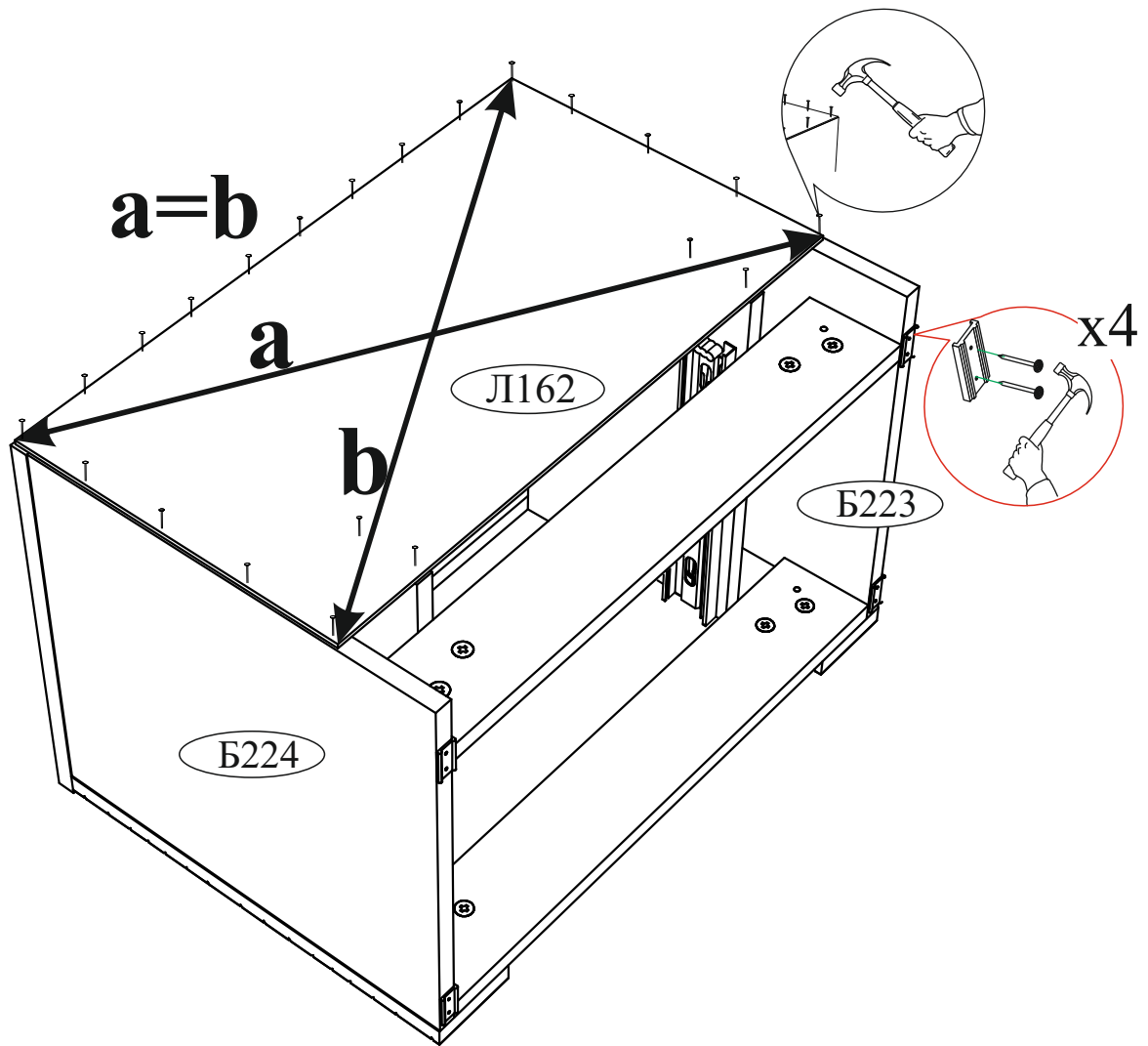
5



6



7



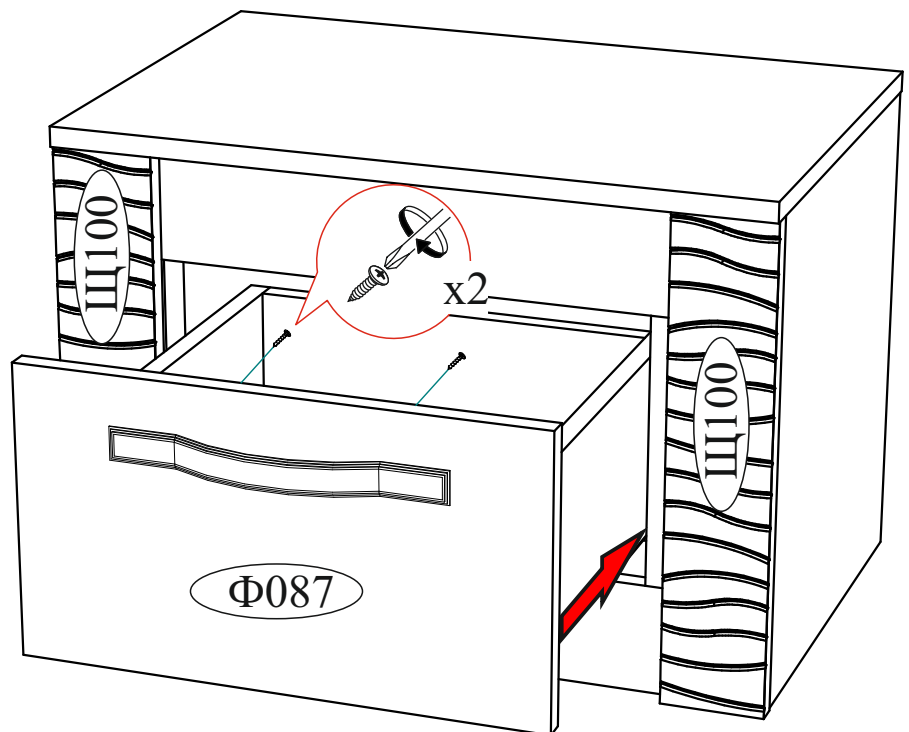
8



В свободные
отверстия вставить
тех. заглушки

ВНИМАНИЕ!!!

Не вставляйте
на открытые ящики!



Рекомендуем закрепить мебель
к стене или к другой мебели.

Уважаемый покупатель!

Выражаем Вам искреннюю благодарность за выбор нашей мебели!